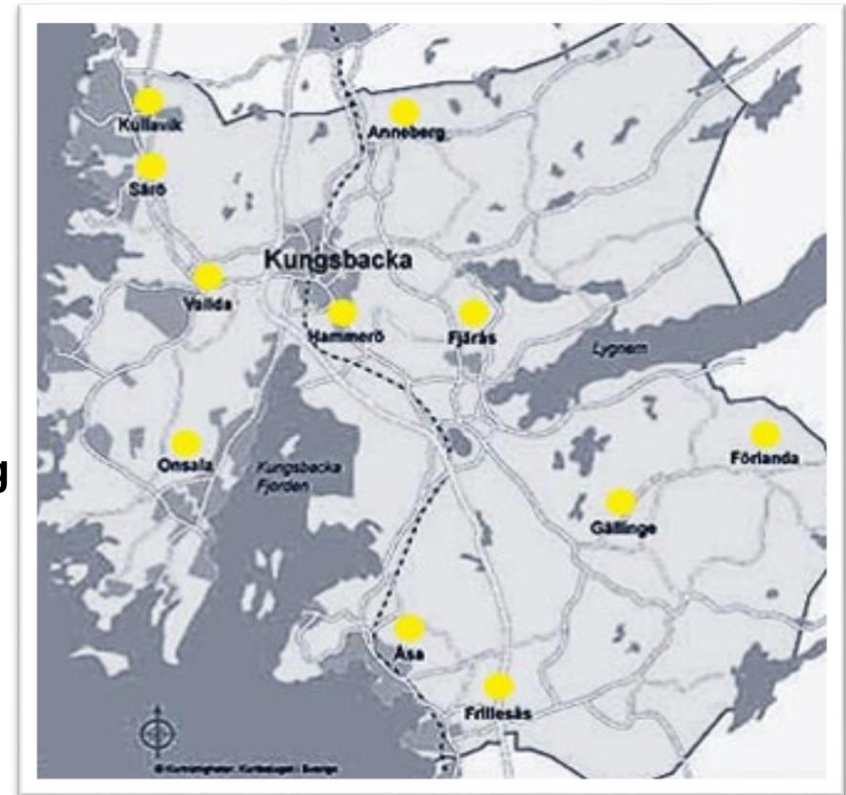




# Solvärme



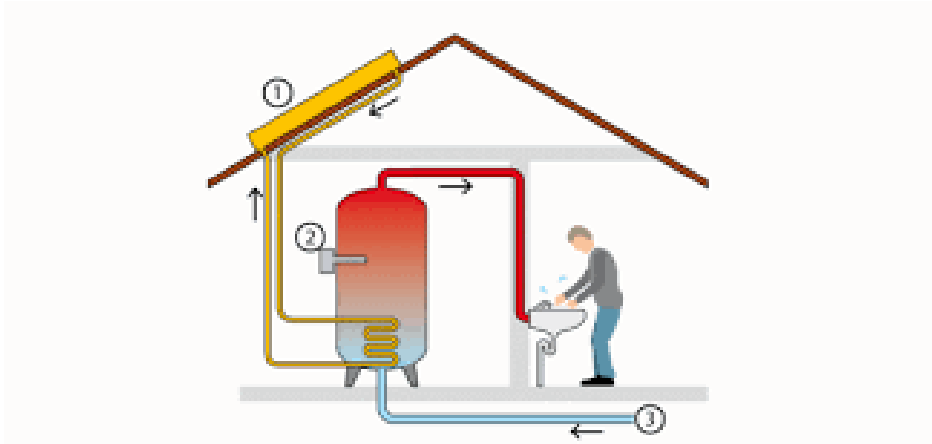
- Ca 3000 lgh, 112 lokaler
- 20 st Biobränsleanläggningar
- Solenergi
  - Solceller ca 700 MWh per år
  - Solfångare ca 1300 MWh per år
- **Biobränsle, Sol, Passivhus och Partnering**





## Solfångare

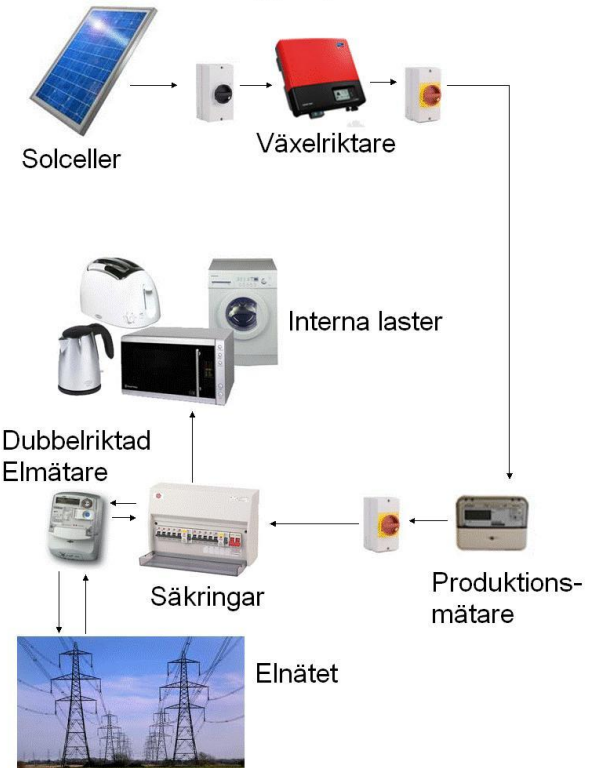
400 KWh/m<sup>2</sup>

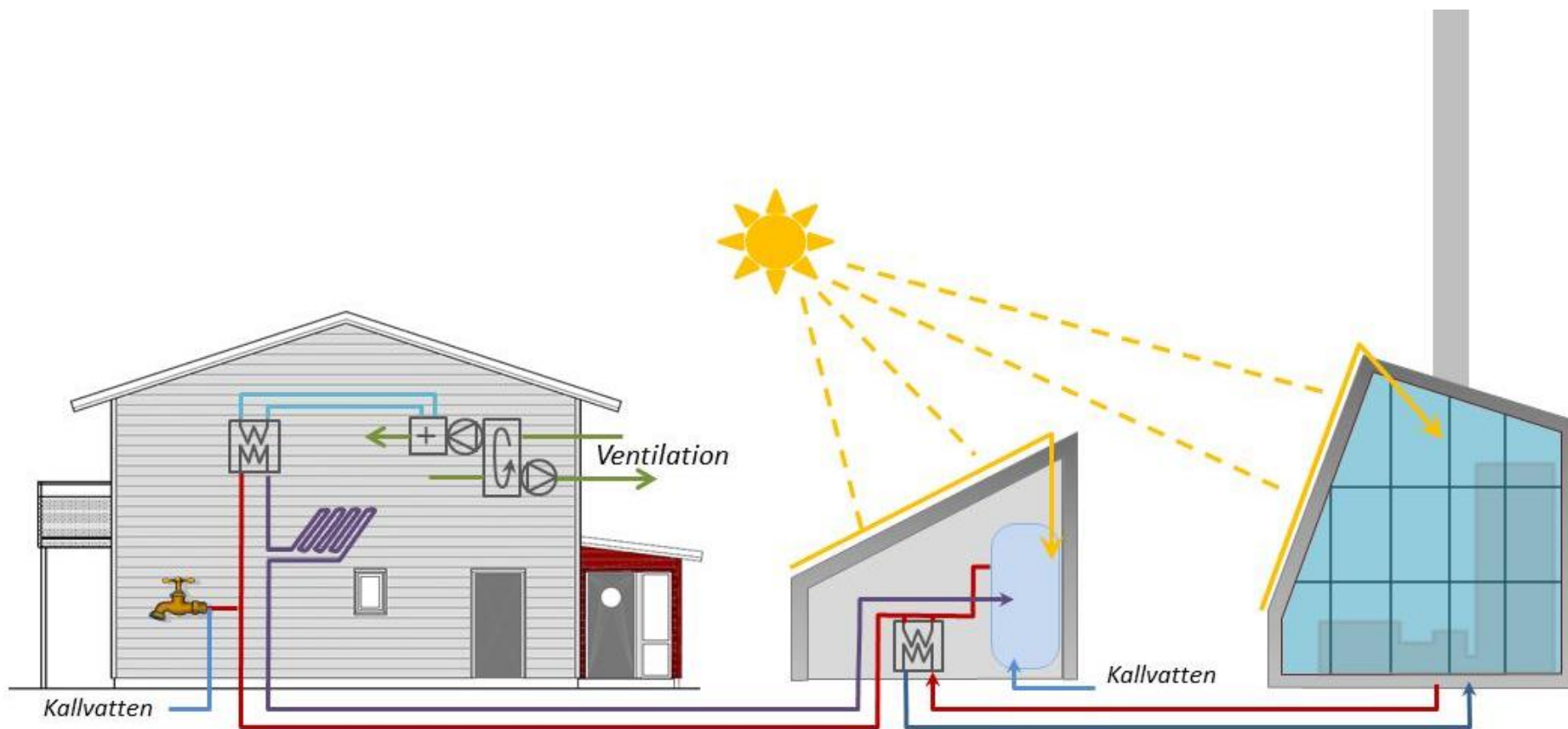


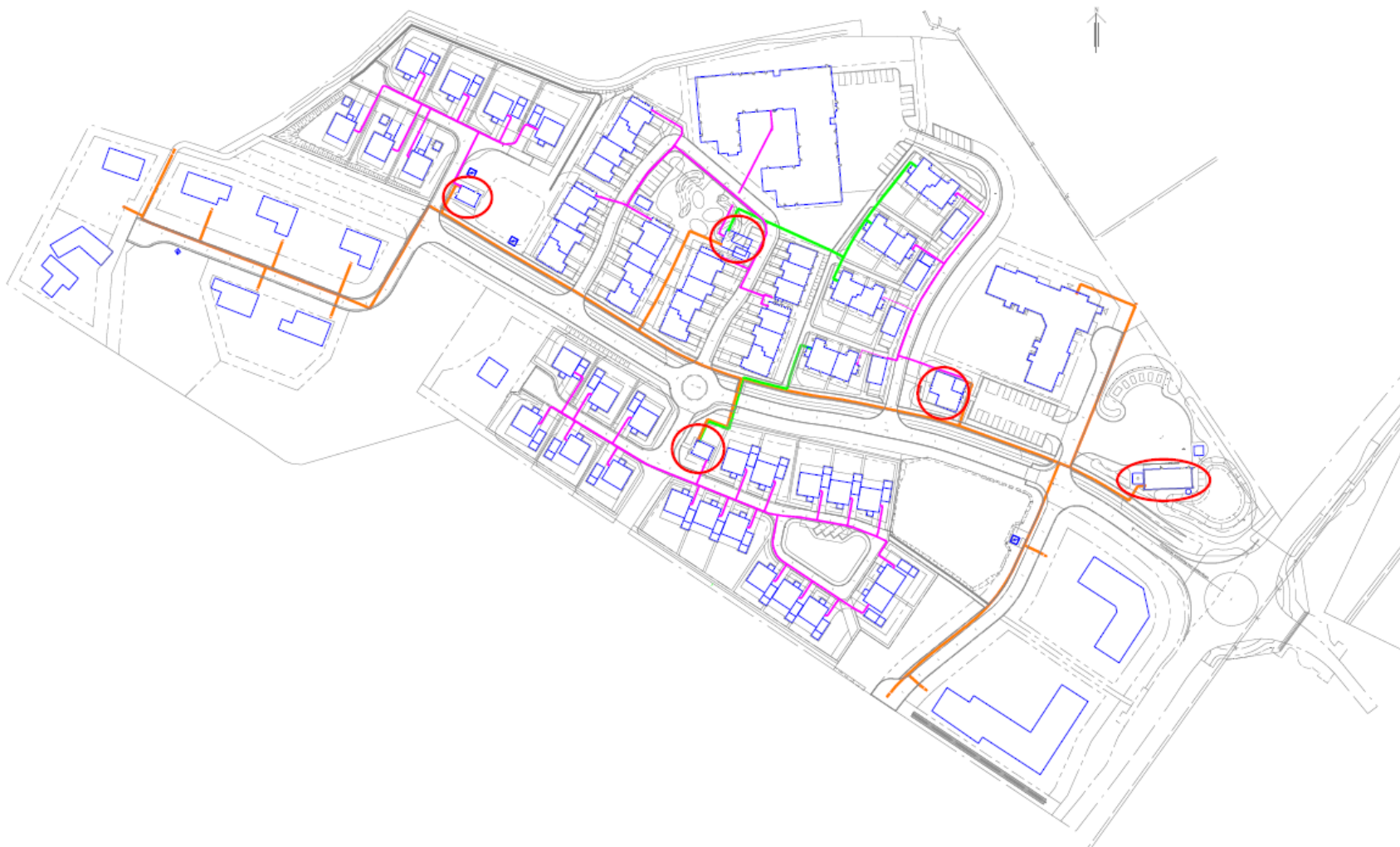
## Solceller

160 KWh/m<sup>2</sup>

Solcellsanläggningens delar









- Fortfarande i drift efter 38 år!
- Ca 20 000 KWh per år (760 000 KWh sedan start)
- Ca 3h service per år



**Panncentral**  
Vinterpanna 1,5 MW  
Sommarpanna: 300 kW  
Solfångare: 300 m<sup>2</sup>

AVIK



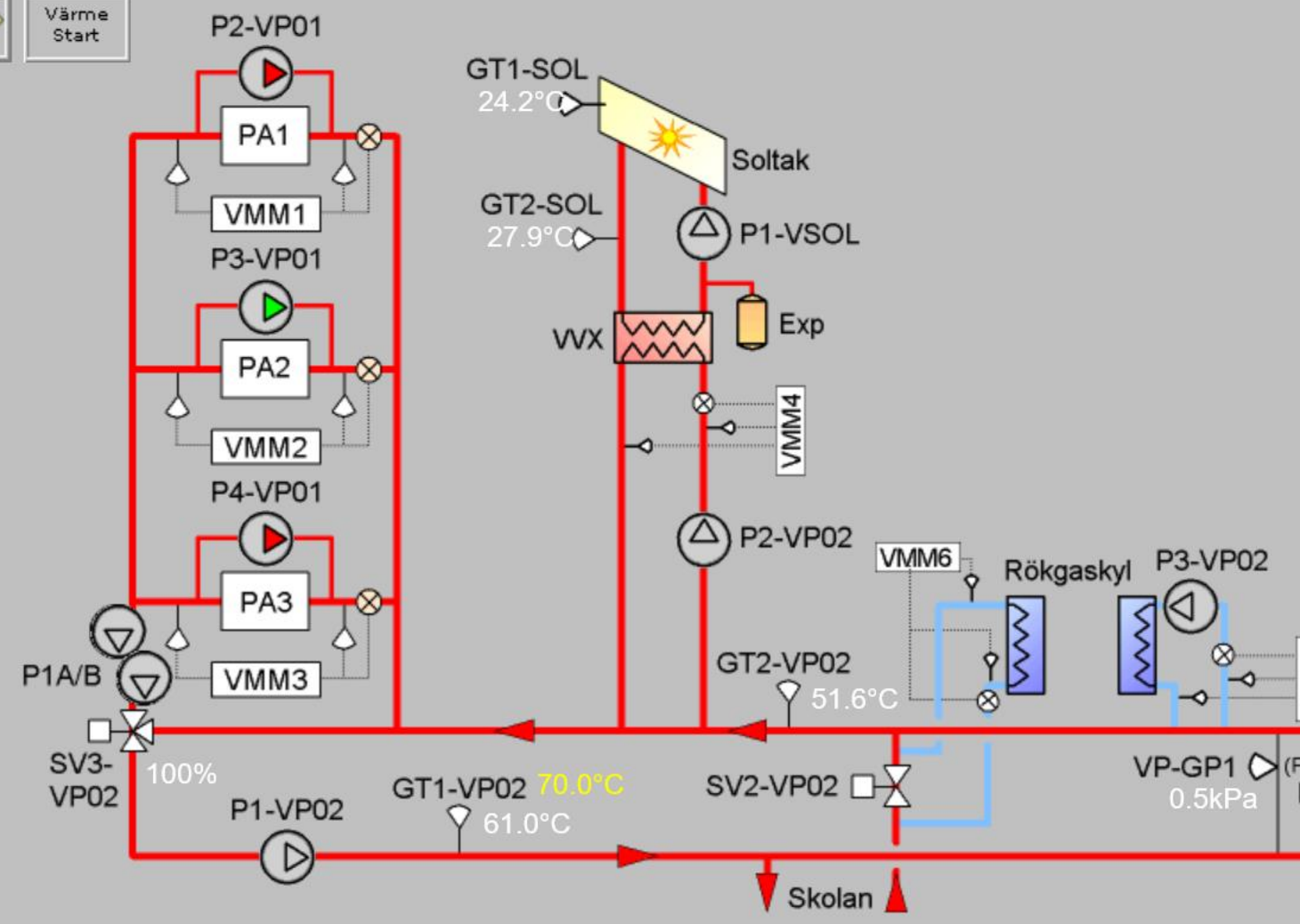
**Banvallen**  
680 m<sup>2</sup> ifrån 1989

Kyvikshus 240 m<sup>2</sup>  
från 1993

450 m<sup>2</sup> från  
1983

### Kullavikskolan

Värme Start







- 750 m<sup>2</sup> Sofångare
- Test med tank insprängd i berg
- Pelletspanna  
- Sommar/vinter
- Ack-tank 56 m<sup>3</sup>



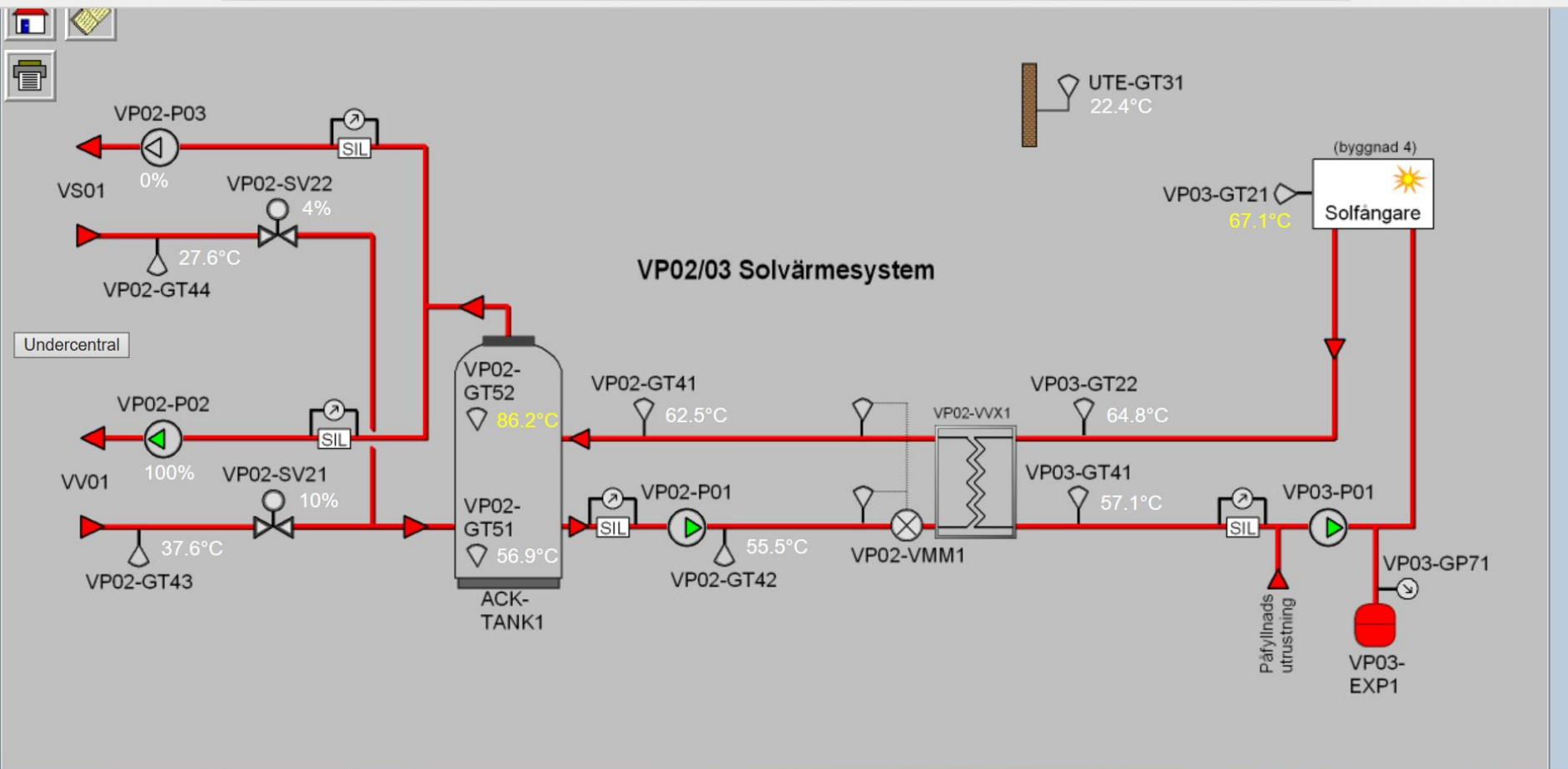


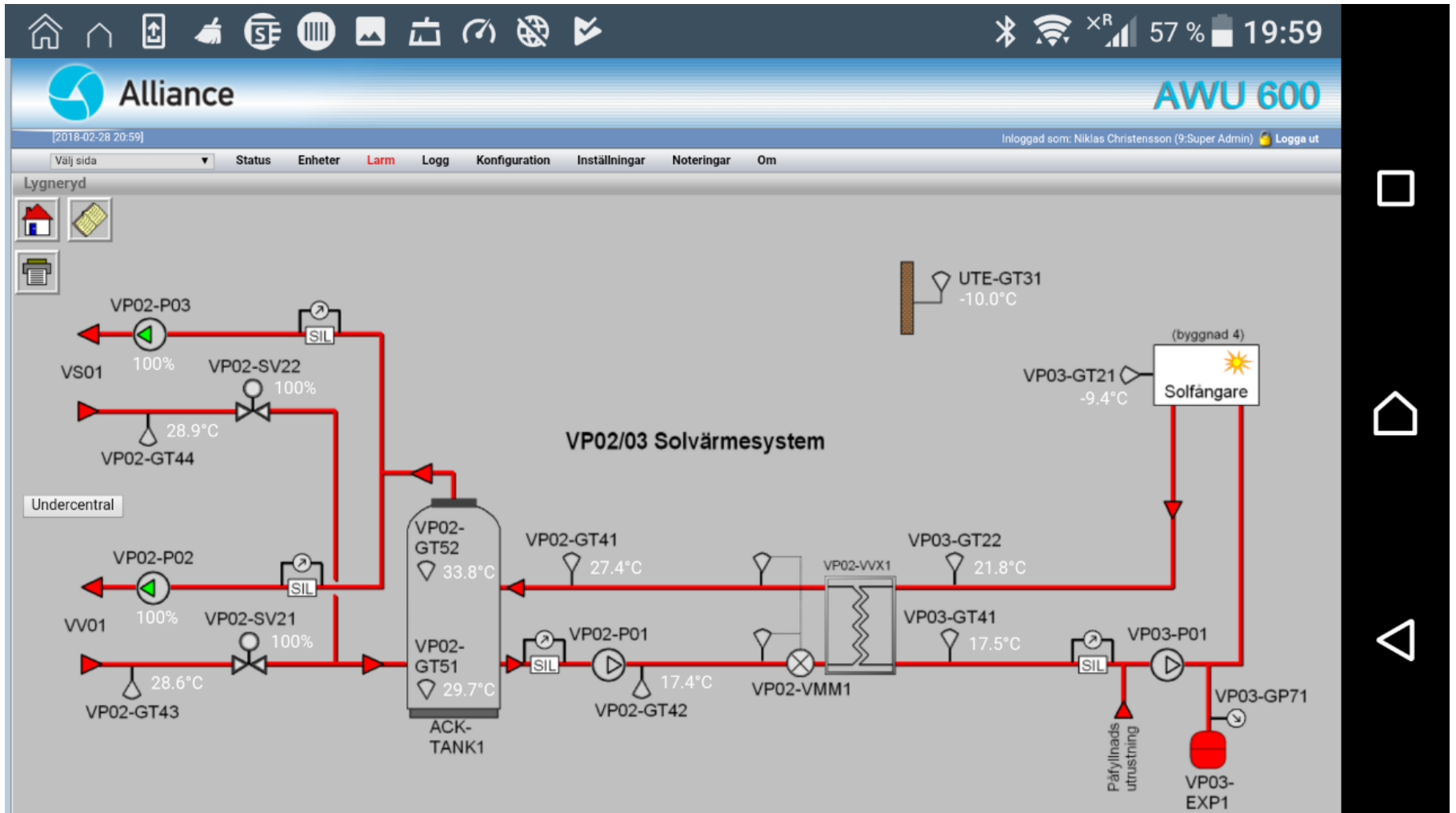
- Förlorar såld energi, sämre avkylning
- Tidigare "special lösningar"
- Avsteg för Eksta – Framtidsutsikt
  - Fövärmning av varmvatten, alltid!

## Köpt Fjärrvärme

Juni: 10 KWh

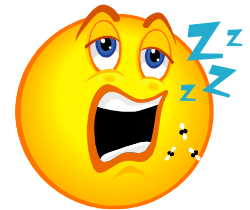
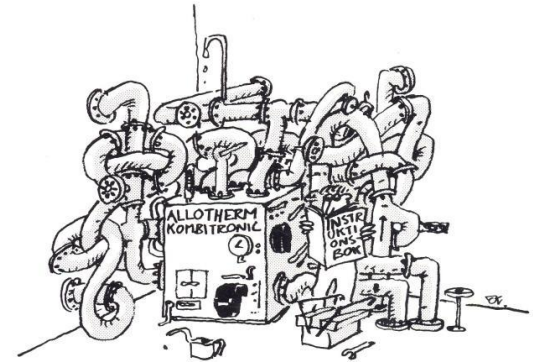
Juli: 0 KWh







- Fabrikat/Leverantör Solfångare
- Kall soltank
  - Förvärmning – alltid!
- Undvik integrerade tak
  - Läckage på sikt
- Värmeväxlare istället för slingor
- Inga systemgränser
  - Optimala tak
- Avstämning månadsvis – Övervakning
- Drift och förvaltning med egen engagerad personal



TACK FÖR ATT NI LYSSNADE

